

OMRON

形 V640-HS61

CIDRWシステム CIDRWヘッド

取扱説明書

このたびは、本製品をお買い上げいただきまして、まことにありがとうございます。ご使用に際しては、次の内容をお守りください。

- ・電気の知識を有する専門家が取り付けしてください。
- ・この取扱説明書をよくお読みになり、十分にご理解のうえ、正しくご使用ください。
- ・この取扱説明書はいつでも参照できるように保管してください。
- ・詳細につきましては、ユーザーズマニュアルをご参照ください。



オムロン株式会社



© OMRON Corporation 2002 All Rights Reserved.

安全上の要点

以下に示す項目は安全を確保するために、必ず守ってください。

- (1)引火性・爆発性ガスの環境では使用しないでください。
- (2)操作・保守の安全性を確保するため、高圧機器や動力機器から離して設置してください。
- (3)電源配線後、感電防止用のカバーを元の場所に取りつけてください。
- (4)取付けにおいて、ねじの締め付けは確実に行ってください。
- (5)ケースの隙間から水や針金などの異物を入れないでください。火災や感電の原因となります。
- (6)この製品を分解したり、修理、改造しないでください。
- (7)廃棄するときは、産業廃棄物として処理してください。

使用上の注意

1. 設置環境について

次のような場所に設置してください。

- (1)直射日光があたらない場所
- (2)腐食性ガス、塵埃、金属粉、塩分がない場所
- (3)温度変化が急激ではなく結露しない場所(仕様の範囲内であること)

- (4)湿度が高くなく、結露しない場所(仕様の範囲内であること)
- (5)振動や衝撃が本体に直接伝わらない場所(仕様の範囲内であること)
- (6)水・油・化学薬品の飛沫がない場所

2. 配線作業について

- (1)配線作業、ケーブルの着脱するときは必ず電源を切ってください。
- (2)静電気による破損を防ぐため、端子部分やコネクタ内部の信号線に触れる場合は、リストラップなどを使用して、帯電防止措置を行ってください。

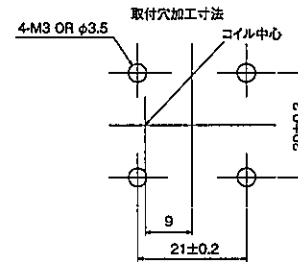
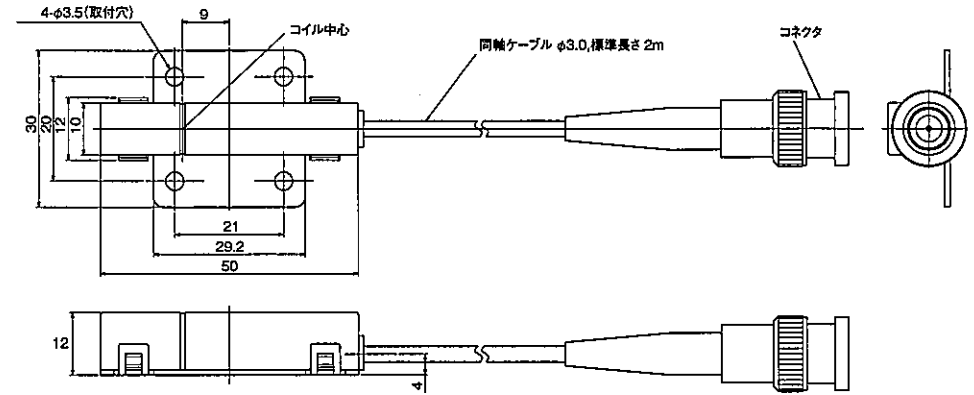
3. 清掃について

- (1)シンナー、ベンジン等の有機溶剤は樹脂部分やケース塗装を溶かしますので、使用しないでください。

4. 交信性能(交信領域・交信時間)について

- (1)アンテナ周囲の金属や、ノイズ、温度、等の要因により交信性能が変化しますので、実際にご使用になる環境において、確認をお願いします。
- (2)トランスポンダにより、交信領域が変化しますので、余裕を持った設置をお願いします。

■外形寸法



材質	ABS樹脂・エポキシ樹脂充填・ステンレス	(単位:mm)
----	----------------------	---------

※取付け時のM3ねじ締め付けトルクは0.6N・m以下とってください。

ご承諾事項

当社商品は、一般工業製品向けの汎用品として設計製造されています。従いまして、次に掲げる用途での使用を意図しておらず、お客様が当社商品をこれらの用途に使用される際には、当社は当社商品に対して一切保証をいたしません。ただし、次に掲げる用途であっても当社の意図した特別な商品用途の場合や特別の合意がある場合は除きます。

- 高い安全性が必要とされる用途(例:原子力制御設備、燃焼設備、航空・宇宙設備、鉄道設備、昇降設備、製薬設備、医用機器、安全装置、その他生命・身体に危険及びうる用途)
- 高い信頼性が必要な用途(例:ガス・水道・電気等の供給システム、24時間連続運転システム、決済システムほか権利・財産を取扱う用途など)
- 厳しい条件または環境での用途(例:屋外に設置する設備、化学的汚染を被る設備、電磁的妨害を被る設備、振動・衝撃を受ける設備など)
- カタログ等に記載のない条件や環境での用途

* (a)から(d)に記載されている他、本カタログ等記載の商品は自動車(二輪車含む、以下同じ)向けではありません。自動車に搭載する用途には利用しないで下さい。自動車搭載用商品については当社営業担当者にご相談ください。
 * 上記は適合用途の条件の一部です。当社のベスト、総合カタログ、データシート等最新版のカタログ、マニュアルに記載の保証・免責事項の内容をよく読んでご使用ください。

オムロン株式会社 インダストリアルオートメーションビジネスカンパニー

●製品に関するお問い合わせ先
 お客様相談室
 ☎フリーダイヤル 0120-919-066
携帯電話・PHS・IP電話などではご利用いただけませんので、下記の電話番号へおかけください。
 電話 055-982-5015 (通話料がかかります)
 営業時間: 8:00~21:00 営業日: 365日
 ●FAXやWebページでもお問い合わせいただけます。
 FAX 055-982-5051 / www.fa.omron.co.jp

●その他のお問い合わせ
 納期・価格・サンプル・仕様書は貴社のお取引先、または貴社担当オムロン販売員にご相談ください。
 オムロン新製品販売店やオムロン販売拠点は、Webページでご案内しています。

■一般仕様

項目	仕様
保護構造	IP20(IEC60529規格)
周囲温度	動作時:0~+40℃ 保存時:-15~+65℃(氷結しないこと)
周囲湿度	動作時・保存時:35~85%RH(結露しないこと)
絶縁抵抗	20MΩ以上(DC100Vメガによる)(端子一括-ケース間に印加)
耐電圧	AC1000V(50/60Hz、1分間)で検出電流5mA以下(端子一括-ケース間に印加)
耐振動	周波数10~150Hz、複振幅0.20mm、加速度15m/s ² 上下、前後、左右各方向に1掃引8分で10掃引
耐衝撃	150m/s ² の衝撃を上下、左右、前後の各方向に3回、計18回
取付け方法	4点 M3ネジ止め(ネジ締め付けトルク0.6N・m以下)

OMRON

Model V640-HS61

CIDRW System CIDRW Head

INSTRUCTION SHEET

Thank you for selecting OMRON product. This sheet primarily describes precautions required in installing and operating the product.

Before operating the product, read the sheet thoroughly to acquire sufficient knowledge of the product. For your convenience, keep the sheet at your disposal.

TRACEABILITY INFORMATION:

Importer In EU:
OMRON Europe B.V.
Wegalaan 67-69
2132 JD Hoofddorp
The Netherlands

Manufacturer:
OMRON Corporation,
Shikokoji Horikawa, Shimogyo-ku,
Kyoto, 600-8530 JAPAN



© OMRON Corporation 2002 All Rights Reserved.

2.About wiring

- (1) Before starting a wiring work or disconnecting a cable, be sure power OFF the product.
- (2) To avoid static-induced failure, wear a wrist band or equivalent means to release a static charge before touching a terminal or a signal line within a connector.

3.About cleaning

- (1) NEVER use an organic solvent such as thinner or benzene, as it will attack resin components or case coating.

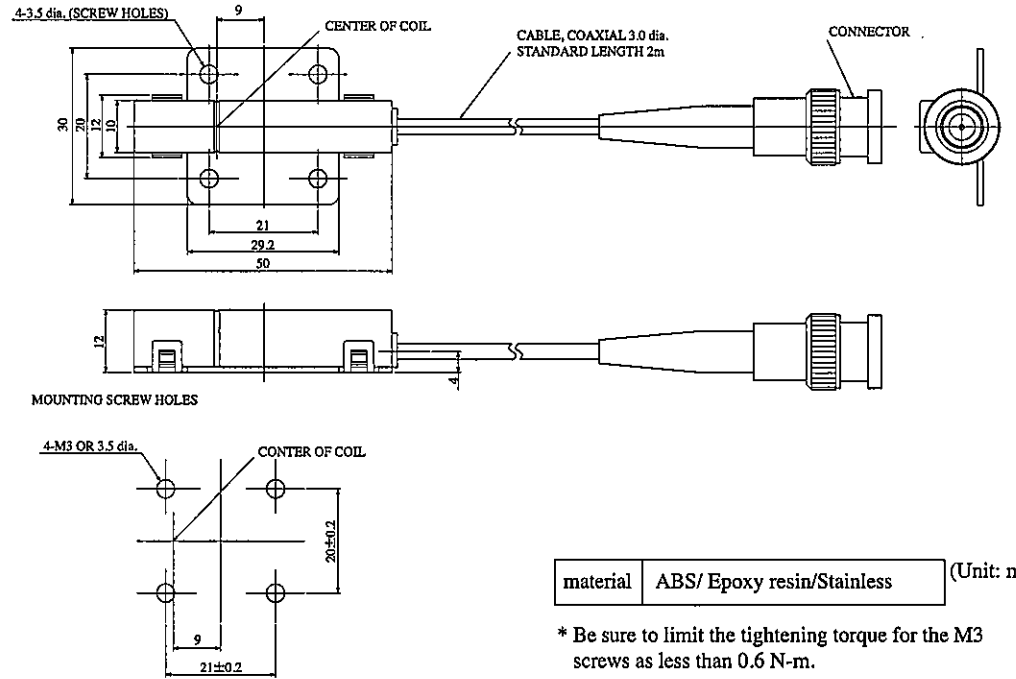
4.About the communication range and time

- (1) Do the communication test with Transponder in the installation environment because the metal, noise and ambient temperature around V640-HS61 damage to the communication range and time.
- (2) Install V640-HS61 and Transponder in the appropriate distance because the communication range can change by the difference of Transponder specifications.

EU Directive

*An RFID reader/writer or amplifier unit connected to this antenna is accompanied by a copy of the EU declaration of conformity.

■Dimensions



material ABS/ Epoxy resin/Stainless (Unit: mm)

* Be sure to limit the tightening torque for the M3 screws as less than 0.6 N-m.

PRECAUTIONS FOR SAFE USE

Ensure safety, be absolutely sure to follow the instructions below:

- (1) Never use the product in an environment where combustible or explosive gas is present.
- (2) Please separate from a high-pressure equipment and the power equipment to secure the safety of the operation and maintenance.
- (3) Please obtain the cover for former place after wiring.
- (4) In the installation, please tighten the screw surely.
- (5) Please do not insert foreign bodies such as water and the wires from the space of the case.
- (6) Please do not dismantle, repair or modify this product.
- (7) Please process as industrial waste when you abandon this product.

PRECAUTIONS FOR CORRECT USE

1.About installation site

Do not install the V640-HS61 in the locations subject to the following conditions.

- (1) Place where direct sunshine strikes
- (2) Place with corroded gas, dust, metallic powder, and salinity
- (3) Place with condensation due to rapid temperature fluctuations.
- (4) Place with condensation due to high humidity.
- (5) Place where vibration and impact more than being provided by specification are transmitted directly to main body.
- (6) Place with spray of water, oil, and chemical medicine.

■General specifications

Characteristic	Specification
Protection rating	IP20 (IEC 60529)
Ambient temperature	Operating: 0 to +40 Storage: -15 to +65 (No freezing, No dew condensation)
Ambient humidity	Operating/ Storage: 35% to 85%(No freezing, No dew condensation)
Insulation resistance	20MΩ min. (100V DC for appliance)(between case and connector)
Dielectric	1000V AC (50/60Hz, for 1 min.) leak current consumption 5mA max.(between case and connector)
Vibration resistance	10 to 150Hz, 0.20mm double amplitude, acceleration 15m/s ² , with 10 sweeps of 8min each in 3 directions
Shock resistance	150m/s ² , 3 times each in 6 directions
Mounting system	Secured with four M3 screws.(tightening torque:less then 0.6N-m)

Suitability for Use

Omron Companies shall not be responsible for conformity with any standards, codes or regulations which apply to the combination of the Product in the Buyer's application or use of the Product. At Buyer's request, Omron will provide applicable third party certification documents identifying ratings and limitations of use which apply to the Product. This information by itself is not sufficient for a complete determination of the suitability of the Product in combination with the end product, machine, system, or other application or use. Buyer shall be solely responsible for determining appropriateness of the particular Product with respect to Buyer's application, product or system. Buyer shall take application responsibility in all cases.

NEVER USE THE PRODUCT FOR AN APPLICATION INVOLVING SERIOUS RISK TO LIFE OR PROPERTY WITHOUT ENSURING THAT THE SYSTEM AS A WHOLE HAS BEEN DESIGNED TO ADDRESS THE RISKS, AND THAT THE OMRON PRODUCT(S) IS PROPERLY RATED AND INSTALLED FOR THE INTENDED USE WITHIN THE OVERALL EQUIPMENT OR SYSTEM.

See also Product catalog for Warranty and Limitation of Liability.

OMRON Corporation Industrial Automation Company
Tokyo, JAPAN Contact: www.la.omron.com

Regional Headquarters

- OMRON EUROPE B.V.
Sensor Business Unit
Carl-Benz-Str. 4, D-71154 Nufringen, Germany
Tel: (49) 7032-811-0/Fax: (49) 7032-811-199
- OMRON ELECTRONICS LLC
2895 Greenspoint Parkway, Suite 200
Hoffman Estates, IL 60169 U.S.A.
Tel: (1) 847-843-7900/Fax: (1) 847-843-7787
- OMRON ASIA PACIFIC PTE. LTD.
No. 438A Alexandra Road # 05-05/08 (Lobby 2),
Alexandra Technopark,
Singapore 119967
Tel: (65) 8835-3011/Fax: (65) 8835-2711
- OMRON (CHINA) CO., LTD.
Room 2211, Bank of China Tower,
200 Yin Cheng Zhong Road,
PuDong New Area, Shanghai, 200120, China
Tel: (86) 21-5037-2222/Fax: (86) 21-5037-2200

D © Oct, 2014