

OMRON

形 V680-HA63

IDシステム 中継アンプ

取扱説明書

このたびは、本製品をお買い上げいただきまして、まことにありがとうございます。ご使用に際しては、次の内容をお守りください。



オムロン株式会社



© OMRON Corporation 2006 All Rights Reserved.

使用上の注意

製品の動作不良、誤動作、または性能・機器への悪影響を防ぐため、以下のことを守ってください。

■ 使用場所について

- 次のような場所では使用しないでください。
・腐食性ガス、塵埃、金属粉、塩分がある場所
・使用周囲温度が仕様で定められている範囲を超える場所
・温度が急激に変化する場所(結露する場所)
・使用周囲湿度が仕様で定められている範囲を超える場所
・水・油・化学薬品の飛沫がある場所

■ 取付けについて

- 本製品は13.56MHzの周波数帯を使用してタグと交信を行っています。モータ、インバータ、スイッチング電源などの中にはタグとの交信に影響を与える電波(ノイズ)を発生するものがあります。これらの機器が周囲にあることでタグとの交信に影響を与えたり、タグの破壊等の原因になる場合があります。これらの機器の近くで本製品をご使用になる場合には事前に影響を確認の上、ご使用いただくようお願いいたします。
・一般的なノイズの影響を最小限とするため、以下の事項を守ってください。
(1)周辺に配置された金属帯はD種接地(第三種接地)してください。
(2)配線は高圧、強電流との近接を避けてください。
・防水タイプでない製品については、ミスト・雰囲気中を避けてください。
・製品に影響のある薬品は避けてください。

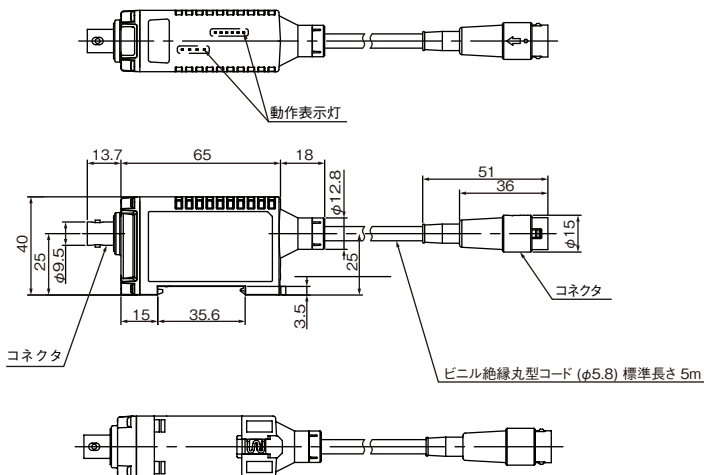
■ 保管について

- 次のような場所では保管しないでください。
・腐食性ガス、塵埃、金属粉、塩分がある場所
・保存周囲温度が仕様で定められている範囲を超える場所
・温度が急激に変化する場所(結露する場所)
・保存周囲湿度が仕様で定められている範囲を超える場所
・水・油・化学薬品の飛沫がある場所

■ 清掃について

- シンナー類は、樹脂部材やケースを溶かしますので使用しないでください。

■ 外形寸法



■ 仕様

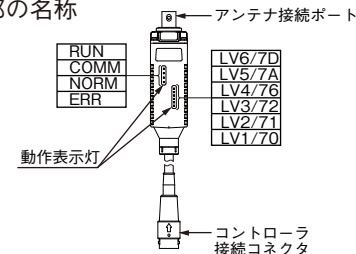
● 一般仕様

Table with 2 columns: 項目 (Item) and 仕様 (Specification). Rows include 発振周波数 (13.56MHz), 使用周囲温度 (-10~+55°C), 使用周囲湿度 (35~85%RH).

● 性能仕様

Table with 2 columns: 項目 (Item) and 仕様 (Specification). Rows include 絶縁抵抗 (DC500Vメガにて), 耐電圧 (AC1000V 50/60 Hz), 耐振動 (10~500Hz), 耐衝撃 (耐久500m/s²), 保護構造 (IP40/IP65), 質量 (約850g), ケーブル長 (標準5m, 10m), 放射磁界強度 (最大 1dBμA/m).

■ 各部の名称



- アンテナ接続ポート
形V680シリーズのアンテナを接続します。
● コントローラ接続コネクタ
形V680シリーズのコントローラに接続します。
● 動作表示灯

Table with 3 columns: 名称 (Name), 色 (Color), 意味 (Meaning). Lists indicator lights for RUN, COMM, NORM, ERR and levels LV6/7D to LV1/7O.

ご承諾事項

当社商品は、一般工業製品向けの汎用品として設計製造されています。従いまして、次に掲げる用途での使用を意図しておらず、お客様が当社商品をこれらの用途に使用される際には、当社は当社商品に対して一切保証をいたしません。ただし、次に掲げる用途であっても当社の意図した特別な商品用途の場合や特別の合意がある場合は除きます。

* (a)から(d)に記載されている他、本カタログ等記載の商品は自動車(二輪車含む、以下同じ)向けではありません。自動車に搭載する用途には利用しないで下さい。自動車搭載用商品については当社営業担当者にご相談ください。
* 上記は適合用途の条件の一部です。当社のベスト、総合カタログ、データシート等最新版のカタログ、マニュアルに記載の保証・免責事項の内容をよく読んでご使用ください。

安全上のご注意

● 警告表示の意味



正しい取扱いをしなければ、この危険のために、軽傷・中程度の傷害を負ったり、万一の場合には重傷や死亡にいたる恐れがあります。また、同様に重大な物的損害を受ける恐れがあります。

● 警告表示



安全を確保する目的で直接的または間接的に人体を検出する用途に本製品は使用できません。人体保護用の検出装置として本製品を使用しないでください。



安全上の要点

- 製品を安全に使用するため、以下のことを守ってください。
1.引火性、爆発性、腐食性ガスの環境では使用しないでください。
2.分解、修理、改造をしないでください。
3.ケーブルなどでロック機構のあるものは、必ずロックしていることを確認してからご使用ください。
4.ケースの隙間から水や針金を入れないでください。火災や感電の原因となります。
5.アンプを着脱する際は、コントローラの電源を切ってから行ってください。
6.万一、製品に異常を感じた時は、すぐに使用を中止し、電源を切った上で、当社支店・営業所までご相談ください。
7.本製品を廃棄する際は、産業廃棄物として処理してください。
8.その他、本文内の警告、注意、お願い事項を守ってご使用ください。

オムロン株式会社 インダストリアルオートメーションビジネスカンパニー

● 製品に関するお問い合わせ先
お客様相談室
フリーダイヤル 0120-919-066
電話 055-982-5015
● 営業時間: 8:00~21:00 ● 営業日: 365日
● FAXやWebページでもお問い合わせいただけます。
FAX 055-982-5051 / www.fa.omron.co.jp

● その他のお問い合わせ
納期・価格・サンプル・仕様書は貴社のお取先、または貴社担当オムロン販売員にご相談ください。
オムロン制御機器販売店やオムロン販売拠点は、Webページでご案内しています。

OMRON

Model **V680-HA63**

ID System Amplifier

INSTRUCTION SHEET

TRACEABILITY INFORMATION:

Importer in EU:
Omron Europe B.V.
Wegalaan 67-69
2132 JD Hoofddorp,
The Netherlands

Manufacturer:
Omron Corporation,
Shiokoji Horikawa,
Shimogyo-ku, Kyoto 600-8530 JAPAN



© OMRON Corporation 2006 All Rights Reserved.

Safety Precautions

Definition of Precautionary Information



Indicates a potentially hazardous situation which, if not avoided, could result in death or serious injury. Additionally, there may be severe property damage.

Warning



This product is not designed for use in directly or indirectly detecting human bodies in safety-related applications. Do not use the product as a sensing device for human protection.



Precautions for Safe Use

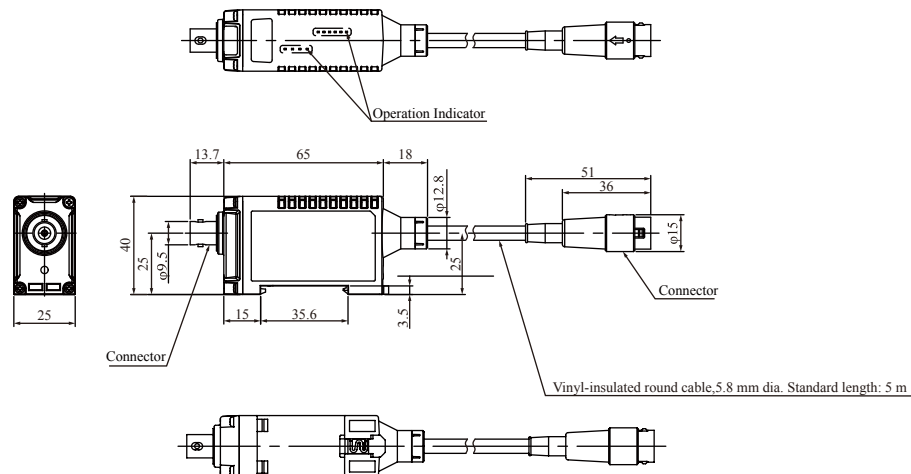
Observe the following precautions to ensure safe usage of the product.

- Do not use the product in environments subject to inflammable, explosive, or corrosive gases.
- Do not disassemble, repair, or modify the product in any way.
- Always lock the lock mechanisms on any devices provided with them, such as cable connector lock screws.
- Do not allow water to enter or insert wire in the gaps of the case. Fire or electric shock may result.
- Always turn OFF the power supply to the ID Controller before attaching or removing the Amplifier section.
- If you suspect that anything is wrong with the product at any time, stop using it immediately, turn OFF the power supply, and consult with your OMRON representative.
- When disposing of the product, dispose of it as industrial waste.
- Be sure to follow any other warnings, cautions, and notices given in this manual.

Precautions for Correct Use

- Installation Location**
 - Do not install the product in the following locations:
 - Locations subject to corrosive gases, dust, dirt, metal powder, or salt
 - Locations where the specified ambient operating temperature range is exceeded
 - Locations subject to extreme temperature changes that may result in condensation
 - Locations where the specified ambient operating humidity range is exceeded
 - Locations subject to contact with water, oil, or chemicals
- Installation**
 - The product uses the 13.56MHz frequency band to communicate with Tags. Some devices, such as some motors, inverters, and switch mode power supplies, generate electromagnetic waves (i.e., noise) that can affect communications with the Tags. If any of these devices are nearby, communications with Tags may be affected or Data Carriers may be destroyed. If the product is to be used near such devices, check the effects on communications before using the product.
 - To minimize the general influence of noise, follow the following precautions:
 - Ground the earth terminal of this product and any metallic material located around the product to 100 W or less.
 - Keep product wiring away from high voltage or heavy current.
 - The product does not provide a water-proof structure. Do not use it where mists are present.
 - Do not use chemicals that will affect product materials.
- Storage**
 - Do not store the product in the following locations.
 - Locations subject to corrosive gases, dust, dirt, metal powder, or salt
 - Locations where the specified ambient storage temperature range is exceeded
 - Locations subject to extreme temperature changes that may result in condensation
 - Locations where the specified ambient storage humidity range is exceeded
 - Locations subject to contact with water, oil, or chemical
 - Do not use thinners for cleaning. Resin materials and the case coating will be dissolved by thinners, benzenes, acetones and kerosenes.

Dimension



Specifications

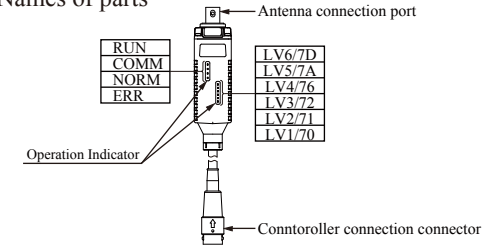
General Specifications

Item	Specifications
Oscillating frequency	13.56MHz
Ambient operating temperature	-10 to +55°C (no freezing)
Ambient operating humidity	35 to 85%RH(no condensation)

Performance Specifications

Item	Specifications
Insulation resistance	20 MΩ min. between cable terminal and casing (with 500V DC megger)
Dielectric strength	By applying 1000VAC, 50/60 Hz power for 1 minute between cable terminal and casing
Vibration resistance	Durable at 10 to 500Hz 100m/s ² maximum acceleration Double amplitude less than 1.5mm 10 sweeps for 11 minutes each in 3 directions
Shock resistance	Durable at 500m/s ² , 3 times in 6 directions
Enclosure rating	IEC60529 IP40 (When V680-HS63-R or V680-HS52-R is connected) IEC60529 IP67/IP65 (When V680-HS63-W or V680-HS52-W is connected)
Weight	About 850g(At 10m cable)
Cable length	Standard length 5m, 10m
Radiated magnetic field strength	maximum 1 dBμA/m at 10 meters

Names of parts



- Antenna connection port
- Connect the Antenna connection port to a V680-series Antenna.
- Controller connection connector
- It connects it with a V680-series Controller.
- Operation Indicator

Name	Color	Meaning
RUN	Green	When the power is turned ON
COMM	Yellow	A command has been received from the host device.
NORM	Green	Communications with the Tag have completed normally.
ERR	Red	A communications error with the Tag has occurred.
LV6/7D	Yellow	Maintenance mode :It lights in the distance/speed level 6. RUN mode :When Write-protection error, it lights.
LV5/7A	Yellow	Maintenance mode :It lights by distance/speed level 5 or more. RUN mode :When Address error, it lights.
LV4/76	Yellow	Maintenance mode :It lights by distance/speed level 4 or more. RUN mode :When Memory error, it lights.
LV3/72	Yellow	Maintenance mode :It lights by distance/speed level 3 or more. RUN mode :When Tag non-existent error, it lights.
LV2/71	Yellow	Maintenance mode :It lights by distance/speed level 2 or more. RUN mode :When Mismatch error, it lights.
LV1/70	Yellow	Maintenance mode :It lights by distance/speed level 1 or more. RUN mode :When Tag communication error, it lights.

Suitability for Use

Omron Companies shall not be responsible for conformity with any standards, codes or regulations which apply to the combination of the Product in the Buyer's application or use of the Product. At Buyer's request, Omron will provide applicable third party certification documents identifying ratings and limitations of use which apply to the Product. This information by itself is not sufficient for a complete determination of the suitability of the Product in combination with the end product, machine, system, or other application or use. Buyer shall be solely responsible for determining appropriateness of the particular Product with respect to Buyer's application, product or system. Buyer shall take application responsibility in all cases.

NEVER USE THE PRODUCT FOR AN APPLICATION INVOLVING SERIOUS RISK TO LIFE OR PROPERTY WITHOUT ENSURING THAT THE SYSTEM AS A WHOLE HAS BEEN DESIGNED TO ADDRESS THE RISKS, AND THAT THE OMRON PRODUCT(S) IS PROPERLY RATED AND INSTALLED FOR THE INTENDED USE WITHIN THE OVERALL EQUIPMENT OR SYSTEM. See also Product catalog for Warranty and Limitation of Liability.

OMRON Corporation Industrial Automation Company
Tokyo, JAPAN Contact: www.ia.omron.com

Regional Headquarters

OMRON EUROPE B.V.
Sensor Business Unit
Carl-Benz-Str. 4, D-71154 Nutringen, Germany
Tel: (49) 7032-811-0/Fax: (49) 7032-811-199

OMRON ELECTRONICS LLC
2895 Greenspoint Parkway, Suite 200
Hoffman Estates, IL 60169 U.S.A.
Tel: (1) 847-843-7900/Fax: (1) 847-843-7787

OMRON ASIA PACIFIC PTE. LTD.
No. 438A/Alexandra Road # 05-05/08 (Lobby 2),
Alexandra Technopark,
Singapore 119967
Tel: (65) 6835-3011/Fax: (65) 6835-2711

OMRON (CHINA) CO., LTD.
Room 2211, Bank of China Tower,
200 Yin Cheng Zhong Road,
PuDong New Area, Shanghai, 200120, China
Tel: (86) 21-5037-2222/Fax: (86) 21-5037-2200