

OMRON

FZ5-120
FZ5-120-10
FZ5-80
FZ5-80-10

形

画像処理システム

取扱説明書

このたびは、本製品をお買い上げいただきまして、まことにありがとうございます。この取扱説明書では、本製品を使用する上で、必要な機能、性能、使用方法などの情報を記載しています。本製品をご使用に際して下記のことを守ってください。

・電気的知識を有する専門家が扱ってください。
・この取扱説明書をよく読みになり、十分にご理解のうえ、正しくご使用ください。
・この取扱説明書はいつでも参照できるように大切に保管ください。



オムロン株式会社
© OMRON Corporation 2017 All Rights Reserved.

安全上のご注意

●安全に使用していただくための表示と意味について
この取扱説明書では、本製品を安全にご使用いただくために、注意事項を次のような表示と記号で示しています。ここで示した注意事項は安全に関する重大な内容を記載しています。必ず守ってください。表示と記号は次のとおりです。

警告
正しい取扱いをしなければ、この危険のために、軽傷・中程度の傷害を負ったり、万が一の場合には重傷や死亡に至る恐れがあります。また、同様に重大な物的損害をもたらす恐れがあります。

注意
正しい取扱いをしなければ、この危険のために、時に軽傷・中程度の傷害を負ったり、あるいは物的損害を受ける恐れがあります。

●図記号の意味

Table with 2 columns: Symbol and Meaning. Includes symbols for general prohibition, attention, electric shock, breakage, laser light, high temperature, and specific warnings like 'Do not touch the camera lens'.

●警告表示

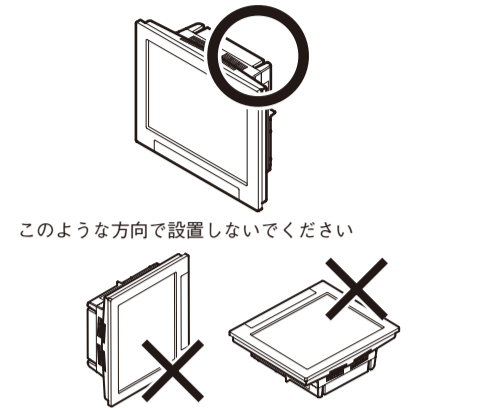
Table with 2 columns: Warning Symbol and Description. Includes warnings for using the correct method, safety, AC power connection, lithium battery safety, camera safety, and power interruption.

注意

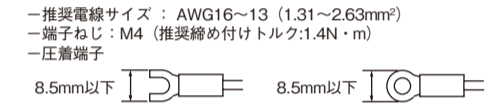
万が一の場合、軽い火傷の恐れがあります。LEDが点灯中や電源を切った直後は、ケースが大変熱くなっており、ケースに触れないでください。

安全上の要点

- 設置環境について
・引火性、爆発性ガスの環境では使用しないでください。
・通風口をふさがないように本体を設置してください。
・通風口やファンの吐き出し口に埃や粉塵がつかないように、定期的に清掃をしてください。
・操作、保守の安全性を確保するため、高圧機器や動力機器から離して設置してください。
・取付けにおいて、ねじの締め付けは確実に行ってください。
●設置方向
・放熱を良くするため、下記の方法のみで設置してください。通風口をふさがないように本体を設置してください。



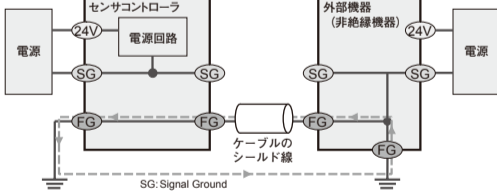
- 電源、配線について
・指定した電源電圧で使用してください。
・本製品にAC電源を絶対に接続しないでください。
・推奨電源は形S8VS-○○○24 (OMRON製)または形SBVK-G-○○○24 (OMRON製)です。
・ケーブル、圧着端子は、指定サイズのものを使用してください。
・推奨電線サイズ：AWG16~13 (1.31~2.63mm²)
・端子ねじ：M4 (推奨締め付けトルク:1.4N・m)
・圧着端子



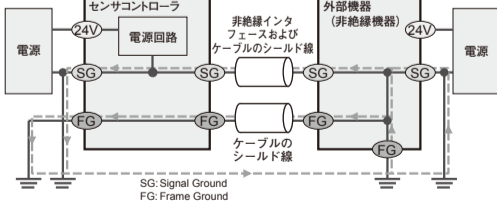
- ・電源線の長さができるだけ短くなるように（最大10mまで）配線してください。
・電源は、高電圧が発生しないよう対策（安全超低電圧回路）されたいる直流電源装置から供給してください。
・D種接地（接地抵抗100Ω以下）をしてください。
・接地点はできるだけ近くし、接地線の長さをできるだけ短くしてください。
・接地点はセンサコントローラ単独で配線してください。
・配線後は、端子カバー（透明）を元の場所に取り付けてください。
・電源投入前にも、再度以下の確認をしてください。
- 電源電圧は正しいか？ (DC24V)
- 出力信号の負荷は短絡状態ではないか？
- 出力信号の負荷電流は適切か？
- 配線に誤りはないか？

- 接地について
・センサコントローラの電源回路は内部回路と絶縁されていません。
・センサコントローラの各コネクタの外郭（シェル）仕様は以下の通りです。
- SG(OV): カメラコネクタ、Ethernetコネクタ、モニターコネクタ、USB2.0コネクタ
- FG: RS-232C/422コネクタ、パラレルコネクタ
・PLCなどの外部機器と接続する場合は、センサコントローラのFGと外部機器のFGが同電位になるように接地してください。
・各機器の接地端子間の電位差発生が抑制できない場合は、通信ケーブルのシールド線とコネクタフードを片側だけ接続するなど機器間で電流が流れないようにしてください。
・各機器の接地方法により以下経路で電流が流れ焼損の原因になります。

- (1) FG端子を接地する場合
・センサコントローラのFGと外部機器のFGが同電位になるように接地してください。
(2) 24VDC電源のマイナス(-)端子を接地する場合
・センサコントローラのFG、外部機器のFGが同電位になるように接地してください。



- (2) 24VDC電源のマイナス(-)端子を接地する場合
・センサコントローラのFG、外部機器のFGが同電位になるように接地してください。

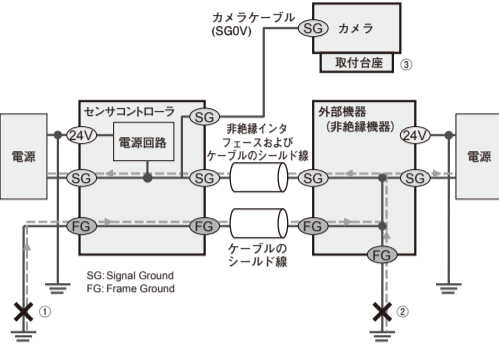


●参照マニュアル

以下のマニュアルをご参照ください。

Table with 3 columns: Manual Name, Man. No., and Form. Lists manuals for image processing systems, hardware setup, and communication settings.

- (3) 24VDC電源のプラス(+)端子を接地する場合
・24VDC電源のプラス (+) 端子を接地する場合は、センサコントローラのFG端子、外部機器のFG端子を接地しないでください。
・外部機器の内部でSG (OV) とFGが短絡されている場合、下図のような経路で電流が流れ焼損の原因になります。
・センサコントローラに接続するカメラは、必ず台座を使用して取り付けてください。
・プラス (+) 端子を接地する場合は、SG (OV) (例: カメラ本体、電源端子) を指等で触れないでください。



- その他
・専用のカメラ、ケーブル以外を使用しないでください。
・モニターコネクタ接続時は、コネクタ樹脂部とピンが擦れないよう垂直に挿入ください。
・ケーブルの繰り返し曲げが発生する箇所は、ケーブルが破損しますので、ロボットケーブルタイプ（耐屈曲タイプ）を使用してください。
・ケーブルの最小曲げ半径を確保してください。
・ケーブルの引っ張りや曲げなどでコネクタに負荷をかけないでください。
・万一、異常を感じたときには、すぐに使用を中止し、電源を切った上で当社支店・営業所までご相談ください。
・電源投入直後に照明が点灯しませんが正常な動作です。
・通電中や電源を切った直後は、センサコントローラやカメラケースが熱くなっており、ケースに触らないでください。
・廃棄するときは、産業廃棄物として処理してください。
・製品を落下させたり、異常な振動・衝撃を与えないでください。
・リチウム電池を内蔵しており、発火、破裂により重度の障害が稀に起こる恐れがあります。
・本製品の起動を確認後、上位機種との通信を行ってください。
・センサコントローラの計測結果を利用して、ステージやロボットを動作させる場合（キャリブレーション、アライメント計測による軸移動量出力）は、必ず外部でフェイルセーフ対策を施してください。

使用上の注意

- 設置場所、保管場所について
・周囲温度が0~+50℃（保管時-20~+65℃）の場所
・湿度が急激に変化しない場所
・相対湿度が35~85%RHの場所
・腐食性ガス、可燃性ガスのない場所
・塵埃、塩分、鉄粉のない場所
・振動や衝撃のない場所
・直射日光があたらない場所
・水・油・化学薬品の飛沫がない場所
・強磁気、強電界の影響を受けない場所
・高圧機器や動力機器から離れた場所
●周囲温度
・通風を良くするため、センサコントローラの上は他の機器と50mm以上の間隔をあけて下さい。
●耐ノイズ性
・高圧機器の設置されている盤内には取付けないでください。
・動力線からは、200mm以上離してください。
●切替器や分配器を使って、センサコントローラとモニタを接続する場合について
・切替操作などを行ったとき、センサコントローラに、モニタを再認識する処理が発生する機器を使用しないでください。切替時に再認識処理が発生すると、計測時間が延びるなどの影響があります。

- 構成品の設置や取扱いについて
・信号線に触れる
端子部分やコネクタ内部の信号線に触れる場合は、静電気による破損を防ぐため、リストストラップなどを使用して帯電防止措置を行ってください。
・USBメモリの取扱い
USBメモリを取外す場合は、データの読み/書き中でないことを確認して取外してください。
・電源を切る
・タッチパネルモニタを操作するときは、タッチ操作を1点で行ってください。
・タッチパネルに強い力を加えると、タッチパネルに傷がついて破損の原因となります。
・液晶一体タイプに使用している液晶ディスプレイは精密な技術で作られており、ごくわずかに画素欠陥がある場合があります。
●メンテナンスについて
・お手入れをするときは、電源を切って、安全を確認してから行ってください。
・レンズの汚れは、レンズ専用の布、またはエアブラシを使用して取除いてください。
・装置の汚れは柔らかい布で軽く拭き取ってください。
・撮像素子の汚れは、エアブラシを使用して取除いてください。
・シンナー、ベンジンは使用しないでください。

- 上位機器との通信について
・本製品の起動を確認後、上位機器との通信を行ってください。
・フェイルセーフ対策について
・センサコントローラの計測結果を利用して、ステージやロボットを動作させる場合（キャリブレーション、アライメント計測による軸移動量出力）は、必ずステージやロボットの可動範囲であることを確認後、動作させるなどのフェイルセーフ対策を施してください。
・センサコントローラ側で、演算と分岐処理を使って、ステージやロボットの可動範囲から「-XXXX~XXXX」の範囲であれば外部にデータを出力しない」などの確認フローを組んで運用してください。

■パッケージ内容の確認

- ・センサコントローラ x 1
・取扱説明書（本書）x 1
・Installation Instruction Manual for FZ5 series x 1
・General Compliance Information and Instructions for EU x 1
・取付金具（パネルマウント用）x 6
・タッチペン x 1

■米国カリフォルニア州 過塩素酸塩規制について

この製品はカリフォルニア州法で規制されている過塩素酸塩を含むリチウムバッテリーを内蔵しておりますので、この州法への対応をしてください。
www.dtsc.ca.gov/hazardouswaste/perchlorate

お承諾事項
当社商品は、一般工業製品向けの汎用品として設計製造されています。従いまして、次に掲げる用途での使用を意図しておりません。お客様が当社商品をこれらの用途に使用される際には、当社は当社商品に対して一切保証をいたしません。
(a) 高い安全性が必要とされる用途
(b) 高い信頼性が重要な用途
(c) 厳しい条件または環境での用途
(d) カタログ等に記載されていない条件や環境での用途

オムロン株式会社
お客様相談室
フリーダイヤル 0120-919-066
電話 055-982-5015
FAX 055-982-5051 / www.fa.omron.co.jp

OMRON

Model FZ5-120 FZ5-120-10 FZ5-80 FZ5-80-10

Image Processing System INSTRUCTION SHEET

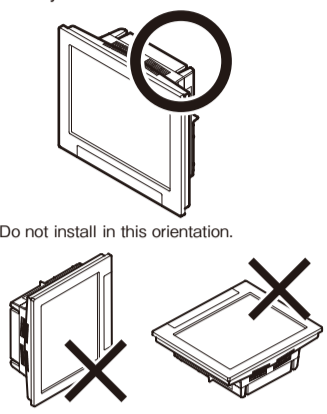
Thank you for selecting OMRON product. This sheet primarily describes precautions required in installing and operating the product.

BEFORE OPERATING THE PRODUCT, READ THE SHEET THOROUGHLY TO ACQUIRE SUFFICIENT KNOWLEDGE OF THE PRODUCT. FOR YOUR CONVENIENCE, KEEP THE SHEET AT YOUR DISPOSAL.

© OMRON CORPORATION 2017 All Rights Reserved.

Precautions for Safe Use

- Installation Environment
Do not use the product in areas where flammable or explosive gases are present.
Install the product so that air can flow freely through its cooling vents.
Clean the vent hole and discharge opening to prevent dust or particles from blocking them.
Do not install the product close to high-voltage devices and power devices in order to secure the safety of operation and maintenance.
Orientation of Product
To improve heat dissipation, install the product in the following orientation only.
The main body must be installed so as not to block the vent.

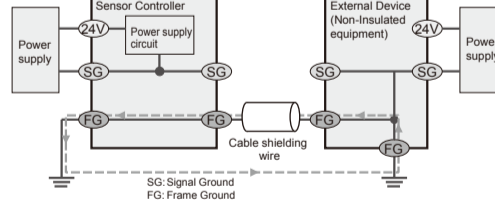


- Power Supply and Wiring
Make sure to use the product with the power supply voltage specified.
Do not connect AC power source to Sensor Controller.
The recommended power supply is the S8VS-24 (manufactured by OMRON) or S8VK-G-24 (manufactured by OMRON).
Use the cables and crimping terminals with the specified dimensions.
Recommended Wire Size: AWG 16 to 13 (1.31 to 2.63mm²)
Terminal Screw: M4 (Tightening torque: 1.4N·m)
Crimping Terminal

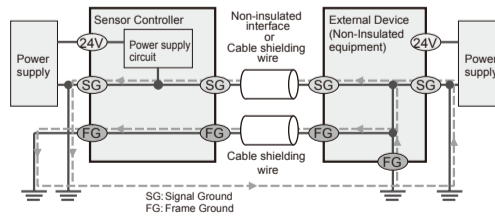
- Keep the power supply wires as short as possible (Max.10m).
Use a DC power supply with safety measures against high-voltage spikes.
JIS Class-D grounding (ground resistance: 100Ω or less) is required.
The grounding point must be shorter as long as possible so that the grounding wire should be shorter.
The grounding point must be used only for controller itself.
After wiring, replace the terminal cover.
Do the following confirmations again before turning on the power supply.

- Ground
The controller power circuit is not insulated from its internal circuit.
Below is a (shell) outline specifications for each Sensor Controller connector.
SG (0V): Camera connector, Ethernet connector, Monitor connector, USB 2.0 connector
FG: RS-232C/422 connector, Parallel connector
When connecting to a PLC, or other external device, ensure that FG of the Sensor Controller and the FG of the external device are grounded so as to have the same electric potential.

- (1) When grounding the FG terminal.
Ensure that FG of the Sensor Controller and the FG of the external device are grounded so as to have the same electric potential. Current flowing through the path as shown below will cause burnout.



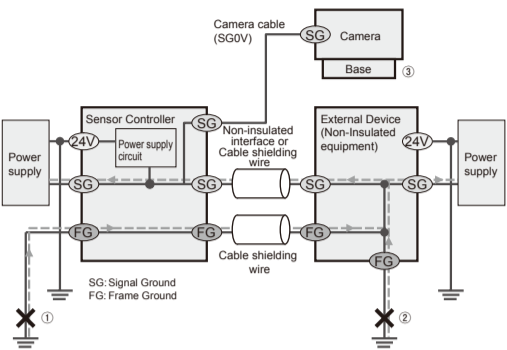
- (2) When negative (-) terminal of 24 VDC power supply is grounded.
Ensure that FG of the Sensor Controller and the FG of the external device are grounded so as to have the same electric potential. Current flowing through the path as shown below will cause burnout.



Relevant Manuals

Table with 3 columns: Manual Title, Man. No., Model numbers. Lists manuals for Vision System FH/FZ5 Series, including User's Manual, Hardware Setup Manual, Macro Customize Functions Programming Manual, Processing Item Function Reference Manual, and User's Manual for Communications Settings.

- (3) When positive (+) terminal of 24VDC power supply is grounded.
When the positive (+) terminal of 24VDC is grounded, do not ground the FG of the Sensor Controller and the FG of the external device.
When the camera connected to the Sensor Controller comes packaged with a base, make sure to mount with the base.
When the positive (+) terminal is grounded, do not touch SG (0V) (eg: camera body, or power supply terminal) with your fingers. There is a risk of electrocution.



- Other
Use only the camera and cables designed specifically for the product.
Please insert monitor connector perpendicularly so that the connector resin part and pin are not rubbing against each other.
Always turn OFF the Sensor Controller's power before connecting or disconnecting a camera or cable.
Do not apply torsion stress to the cable.
Secure the minimum bending radius of the cable.
Do not attempt to dismantle, repair, or modify the product.
Should you notice any abnormalities, immediately stop use, turn OFF the power supply, and contact your OMRON representative.
If illumination is normal immediately after the power supply is turned ON. Do not directly look into the illumination light.
The Sensor Controller and camera case are hot while power is supplied or directly after the Sensor Controller is turned off. Do not touch the case.
Be sure to dispose of the product as industrial waste.
Do not drop, impose excessive vibration or shock on the product.
Since a lithium battery is incorporated, there is a rare case when you are seriously injured due to firing or blowout.
After confirming that this product is started up, communicate with the high-order device.
Fail-safe measures, external to this system, should be in place to ensure safety when using Sensor Controller measurement results to control the movement of a robot and conveyor, or stage.

- Regulations of KC marking
A 급 기기 (업무용 방송통신기자재)
이 기기는 업무용 (A 급) 전자파적합기기로써 판매자 또는 사용자는 이 점을 주의하시기 바라며, 가정외의 지역에서 사용하는 것을 목적으로 합니다.

Precautions for Correct Use

- Installation and Storage Sites
Install and store the product in a location that meets the following conditions:
Surrounding temperature of 0 to +50°C (-20 to +65°C in storage)
No rapid changes in temperature (place where dew does not form)
Relative humidity of between 35 to 85 %
No presence of corrosive or flammable gases
Place free of dust, salts and iron particles
Place free of vibration and shock
Place out of direct sunlight
Place where it will not come into contact with water, oils or chemicals
Place not affected by strong electro-magnetic waves.
Place not near to high-voltage, or high-power equipment.
Ambient Temperature
Maintain a minimum clearance of 50 mm above and below the Sensor Controller to improve air circulation.
Noise Resistance
Do not install the product in a cabinet containing high-voltage equipment.
Do not install the product within 200 mm of power cables.

- Connecting the Sensor Controller and Monitor with a Switcher and Splitter
Do not use devices that make the Sensor Controller recognize the monitor again when switching operation is performed.
Component Installation and Handling
Touching Signal Lines
Handling a USB Memory
Turning OFF the Power
When a message is displayed indicating that a task is in progress, do not turn OFF the power.
Do not turn OFF during saving data to Sensor Controller.
When saves using Sensor Controller:
When saves using communication command:
Using the RESET Signal
Operation
When you operate the touch panel monitor, please go at a single point touch operation.
Maintenance
Turn OFF the power and take safety precautions before conducting inspections.
Communication with High-order Device
Fail-Safe Measures
If you wish to operate a stage and/or a robot using a measurement result from a Sensor Controller (e.g. axis movement amount output based on calibration/alignment measurement), always take safety measures so that the measurement result should be checked by the stage/robot if it is within the range of movement of the stage/robot before operation.
On a Sensor Controller side, supplementarily use operations and branches of the Sensor Controller to configure a check flow such as "data should not be externally provided if the data is in a range from -XXXXX to XXXXX" based on the stage/robot's range of movement.

Meanings of Signal Words

- Symbols and the meanings for safety precautions described in this manual.
WARNING: Indicates a potentially hazardous situation which, if not avoided, will result in minor or moderate injury, or may result in serious injury or death.
CAUTION: Indicates a potentially hazardous situation which, if not avoided, may result in minor or moderate injury or in property damage.

Meanings of Alert Symbols

Table with 2 columns: Symbol, Description. Lists symbols for General Prohibition, General Caution, Electrical Hazard, Explosion Hazard, Laser Radiation Hazard, and High Temperature Caution.

Alert statements in this Manual

The following alert statements apply to the products in this manual. Each alert statement also appears at the locations needed in this manual to attract your attention.

Table with 2 columns: Symbol, Alert Statement. Contains statements such as 'This product must be used according to the instruction manual', 'Never connect the AC power supply with this product', and 'Please take fail-safe measures on your side in preparation for an abnormal signal'.

CAUTION: Danger of burns. Do not touch the case while the LED is ON or just after power is turned OFF, since it remains extremely hot.

Confirming Package Contents

- Sensor Controller: 1
Instruction Sheet (this manual): 1
General Compliance Information and Instructions for EU: 1
Installation Instruction Manual for FZ5 series: 1
Touch pen: 1
Mounting bracket (for panel): 6

Regulations for Perchlorate in California U.S.

This product contains a lithium battery that contains perchlorate, which is regulated by the California state law. Perchlorate Material - special handling may apply. See www.dtsc.ca.gov/hazardouswaste/perchlorate

Suitability for Use

Omron Companies shall not be responsible for conformity with any standards, codes or regulations which apply to the combination of the Product in the Buyer's application or use of the Product. At Buyer's request, Omron will provide applicable third party certification documents identifying ratings and limitations of use which apply to the Product.

NEVER USE THE PRODUCT FOR AN APPLICATION INVOLVING SERIOUS RISK TO LIFE OR PROPERTY WITHOUT ENSURING THAT THE SYSTEM AS A WHOLE HAS BEEN PROPERLY DESIGNED TO ADDRESS THE RISKS, AND THAT THE OMRON PRODUCT(S) IS PROPERLY RATED AND INSTALLED FOR THE INTENDED USE WITHIN THE OVERALL EQUIPMENT OR SYSTEM.

OMRON Corporation Industrial Automation Company
Regional Headquarters: OMRON EUROPE B.V., OMRON ELECTRONICS LLC, OMRON ASIA PACIFIC PTE. LTD., OMRON (CHINA) CO., LTD.
Contact: www.ia.omron.com