



Преобразователь частоты серии MX2-A (WJ200)

Инструкция по эксплуатации

Благодарим Вас за приобретение преобразователя частоты MX2. В обеспечение безопасной эксплуатации преобразователя частоты обязательно ознакомьтесь с мерами предосторожности, приведенными в настоящем документе и во всех остальных руководствах пользователя, предусмотренных для преобразователя частоты. Всегда пользуйтесь только самыми последними редакциями руководств пользователя. Храните настоящую инструкцию по эксплуатации и все технические руководства в безопасном месте и обеспечьте, чтобы они были легко доступны для конечного пользователя данных изделий.

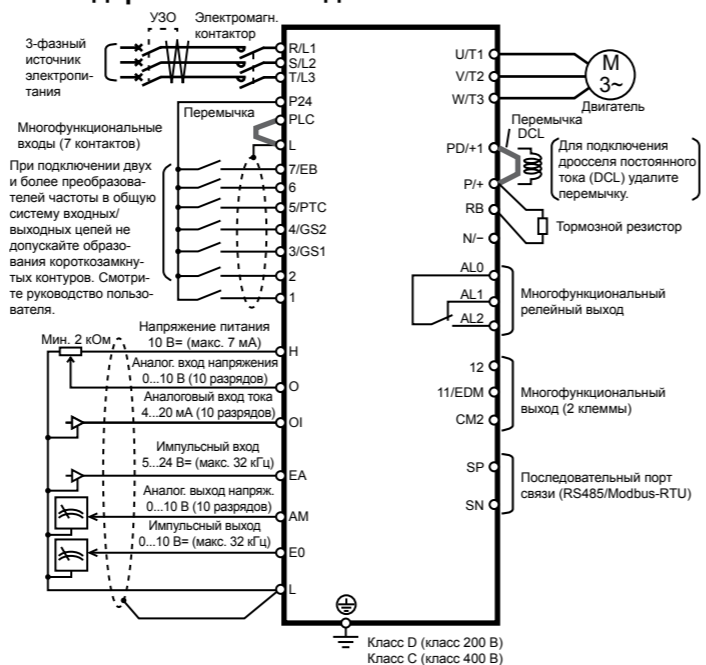
Название руководства	Cat. No.
Серия MX2: руководство пользователя	I570-E2-01-X

OMRON Corporation

©OMRON Corporation 2009. Все права защищены.

NT321X-RU-01

Стандартная схема подключения



- * Однофазное напряжение питания 220 В~ подавайте на клеммы R/L1 и T/L3(N).
- * По умолчанию для релейного выхода на заводе-изготовителе установлено: AL1 — НЗ контакт; AL2 — НО контакт.

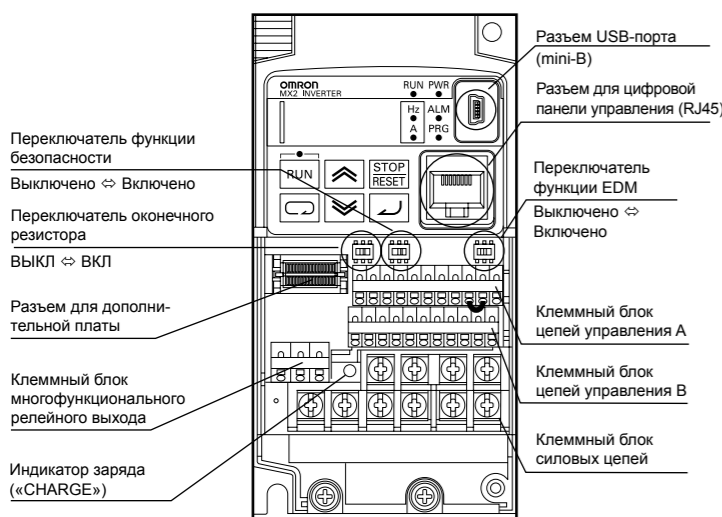
Обозначения клемм и размер винтов

Номер модели	Размер винта	Требуемый момент затяжки (Н·м)	Диапазон сечений провода
WJ200-001S(MX2-AB001), WJ200-002S(MX2-AB002), WJ200-004S(MX2-AB004)	M4	1,0	AWG16 (1,3 мм ²)
WJ200-007S(MX2-AB007)	M4	1,4	AWG12 (3,3 мм ²)
WJ200-015S(MX2-AB015), WJ200-022S(MX2-AB022)	M4	1,4	AWG10 (5,3 мм ²)
WJ200-001L(MX2-A2001), WJ200-002L(MX2-A2002), WJ200-004L(MX2-A2004), WJ200-007L(MX2-A2007)	M4	1,0	AWG16 (1,3 мм ²)
WJ200-015L(MX2-A2015)	M4	1,4	AWG14 (2,1 мм ²)
WJ200-022L(MX2-A2022)	M4	1,4	AWG12 (3,3 мм ²)
WJ200-037L(MX2-A2037)	M4	1,4	AWG10 (5,3 мм ²)
WJ200-055L(MX2-A2055), WJ200-075L(MX2-A2075)	M5	3,0	AWG6 (13 мм ²)
WJ200-110L(MX2-A2110)	M6	5,9...8,8	AWG4 (21 мм ²)
WJ200-150L(MX2-A2150)	M8	5,9...8,8	AWG2 (34 мм ²)
WJ200-004H(MX2-A4004), WJ200-007H(MX2-A4007), WJ200-015H(MX2-A4015)	M4	1,4	AWG16 (1,3 мм ²)
WJ200-022H(MX2-A4022), WJ200-030H(MX2-A4030)	M4	1,4	AWG10 (5,3 мм ²)
WJ200-040H(MX2-A4040)	M4	1,4	AWG12 (3,3 мм ²)
WJ200-055H(MX2-A4055), WJ200-075H(MX2-A4075)	M5	3,0	AWG10 (5,3 мм ²)
WJ200-110H(MX2-A4110), WJ200-150H(MX2-A4150)	M6	5,9...8,8	AWG6 (13 мм ²)

Клавиши

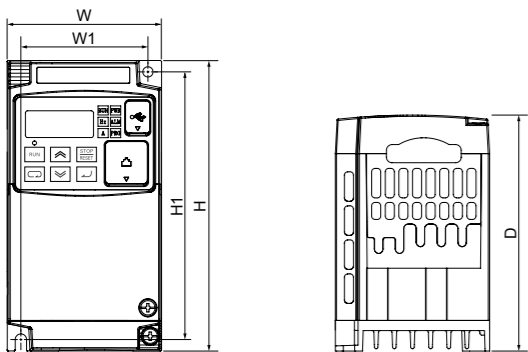
Название	Описание
	Клавиша переключения режима При отображении кода функции служит для переключения к следующей группе кодов функций. При отображении данных служит для перехода к коду функции без изменения данных. ■ Диаграмма переключения
	Клавиша увеличения
	Клавиша уменьшения
	Клавиша «RUN» («Ход») Запускает вращение двигателя. Направление вращения (прямое/обратное) зависит от значения параметра F004.
	Клавиша «STOP/RESET» («Стоп/Сброс») Прекращает вращение двигателя. Действует как клавиша «Сброс» при возникновении ошибки.
	Клавиша ввода Служит для ввода и сохранения значений.

Названия частей и элементов



Установка и подключение

Габаритные размеры



MX2-	W	W1	H	H1	D
AB001-E, AB002-E A2001-E, A2002-E	68	56	128	118	104
AB004-E A2004-E					118
A2007-E					141
A4004-E					139
AB007-E, AB015-E, AB022-E A2015-E, A2022-E, A4007-E A4015-E, A4022-E, A4030-E	108	96	128	118	166
A2037-E A4040-E					166
A2055-E, A2075-E A4055-E, A4075-E	140	122	260	248	150
A2110-E	180	160	296	284	170
A4110-E, A4150-E	220	192	350	336	170

[мм]

Номер параметра	Имя функции	Диапазон настройки или контроля значений
d001	Контроль выходной частоты	От 0,00 до 400,0 (1000)
d002	Контроль выходного тока	От 0,0 до 655,3
d003	Контроль направления вращения	F: прямое; /o: стоп; /r: обратное
d004	Контроль обратной связи ПИД-регулятора	От 0,00 до 9999
d007	Контроль выходной частоты	От 0,00 до 9999
d008	Контроль фактической частоты	От -1000 до 1000
d009	Контроль задания момента	От -200 до +200
d010	Контроль смещения момента	От -200 до +200
d012	Контроль выходного момента	От -200 до +200
d013	Контроль выходного напряжения	От 0 до 600
d014	Контроль входной мощности	От 0,0 до 999,9
d015	Контроль потребленной электроэнергии	От 0,0 до 9999
d016	Общее время наработки в режиме «Ход»	От 0,0 до 9999
d017	Общее время наработки при включенном питании	От 0,0 до 9999
d018	Контроль температуры радиатора	От -20 до 150,0
d029	Контроль задания положения (отображение 4 старших разрядов)	От -268435455 до 268435455
d030	Контроль текущего положения (отображение 4 старших разрядов)	От -268435455 до 268435455
d080	Счетчик ошибок	От 0 до 9999
d081...d086	Регистр контроля ошибок 1 (последняя)...Регистр контроля ошибок 6	Код ошибки (условия при возникновении) → Выходная частота → Выходной ток → Внутреннее напряжение пост. тока → Время работы в режиме «Ход» → Общее время работы
d090	Контроль состояния предупреждения	Код предупреждения
d102	Контроль напряжения пост. тока	От 0,0 до 999,9
d103	Контроль коэффициента нагрузки при генераторном торможении	От 0,0 до 100,0
d104	Контроль электронной тепловой защиты	От 0,0 до 100,0
F001	Установка выходной частоты	От пусковой частоты до макс. частоты
F002	Время разгона 1	От 0,01 до 3600
F003	Время торможения 1	От 0,01 до 3600
F004	Выбор направления вращения для управления с панели	00: прямое 01: обратное
A001	Выбор способа ввода задания частоты	00: цифровая панель (ручка регулирования) (возможно при использовании 3G3AX-OP01) / 01: клемма / 02: цифровая панель (F001) / 03: интерфейс Modbus / 04: доп. плата / 06: импульсная последовательность / 07: EzSQ / 10: результат вычисления
A002	Выбор способа подачи команды «Ход»	01: клемма / 02: цифровая панель / 03: интерфейс Modbus / 04: доп. плата
A003	Основная частота	От 30 до макс. частоты
A004	Максимальная частота	От основной частоты до 400 (1000)
A005	Выбор входов O/OI	00: переключение между входом O и входом OI / 02: переключение между входом O и потенциометром клавишной панели / 03: переключение между входом OI и потенциометром клавишной панели
A019	Выбор ступенчатого переключения скорости	00: двоичный (выбор 16-ти ступеней с помощью 4 входов) / 01: битовый (выбор 8-ми ступеней с помощью 7 входов)
A020	Задание ступенчатого переключения скорости 0	0,0 / от пусковой частоты до макс. частоты
A021...A035	Задание ступенчатого переключения скорости 1, 2,...15	0,0 / от пусковой частоты до макс. частоты
A038	Частота толчкового хода	От пусковой частоты до 9,99
A039	Выбор способа останова для толчкового хода	00: самовыбег в толчковом режиме, выкл. во время работы / 01: торможение до остановки в толчковом режиме, выкл. во время работы / 02: торможение пост. током в толчковом режиме, выкл. во время работы / 03: самовыбег в толчковом режиме, вкл. во время работы / 04: торможение до остановки в толчковом режиме, вкл. во время работы / 05: торможение пост. током в толчковом режиме, вкл. во время работы
A045	Коэффициент усиления выходного напряжения	От 20 до 100
A097/A098	Выбор профиля разгона / торможения	00: линейный профиль / 01: S-образный профиль / 02: U-образный профиль / 03: инверсный U-образный профиль / 04: EL-S-образный профиль
b001	Выбор режима возобновления работы	00: состояние ошибки / 01: запуск с 0 Гц / 02: запуск с подхватом скорости / 03: отключение выхода после торможения и остановки, индикация ошибки / 04: перезапуск с выходом на заданную частоту
b002	Допустимое время кратковременного прерывания питания	От 0,3 до 25,0
b083	Несущая частота	От 2,0 до 15,0 / 10,0
b084	Выбор инициализации	00: выключено / 01: очистка журнала аварийных отключений / 02: инициализация данных / 03: очистка журнала аварийных отключений и инициализация данных / 04: очистка журнала аварийных отключений, инициализация данных и программы EzSQ
b130	Функция ступенчатого торможения для защиты от повышенного напряжения	00: выключено / 01: поддерживается неизменное напряжение постоянного тока / 02: включен разгон
b131	Пороговый уровень для функции ступенчатого торможения для защиты от перенапряжения	Класс 200 В: от 330 до 395 Класс 400 В: от 660 до 790

Номер параметра	Имя функции	Диапазон настройки или контроля значений
C001...C007	Выбор функций многофункциональных выходов 1...7	00: FW (ход вперед/стоп) / 01: RV (ход назад/стоп) / 02: CF1 (выбор предст. скорости, бит 0 (младш.)) / 03: CF2 (выбор предст. скорости, бит 1) / 04: CF3 (выбор предст. скорости, бит 2) / 05: CF4 (выбор предст. скорости, бит 3 (старш.)) / 06: JG (толчковый ход) / 07: DB (внешн. управл. торможением пост. током) / 08: SET (выбор параметров двигателя 2) / 09: 2CH (2-ступенчатый разгон и торможение) / 11: FRS (остановка самовыбегом) / 12: EXT (внешнее отключение выхода) / 13: USP (защита от безнадзорного запуска) / 14: CS (переключение на питание от электросети) / 15: SFT (программная блокировка) / 16: AT (выбор аналогового входа напряжения/тока) / 18: RS (сброс ПЧ) / 19: PTC (терморезистор с положительным ТКС для тепловой защиты (только C005)) / 20: STA (пуск (3-проводн. схема)) / 21: STP (стоп (3-проводн. схема)) / 22: F/R (ход вперед, ход назад (3-проводн. схема)) / 23: PID (отключение ПИД-регулятора) / 24: PIDC (сброс ПИД-регулятора) / 27: UP (функция увеличения/уменьшения, увеличить) / 28: DWN (функция увеличения/уменьшения, уменьшить) / 29: UDC (дистанционное обновление данных) / 31: OPE (принудительное управление с панели) / 32: SF1 (битовый выбор предст. скорости, бит 1) / 33: SF2 (битовый выбор предст. скорости, бит 2) / 34: SF3 (битовый выбор предст. скорости, бит 3) / 35: SF4 (битовый выбор предст. скорости, бит 4) / 36: SF5 (битовый выбор предст. скорости, бит 5) / 37: SF6 (битовый выбор предст. скорости, бит 6) / 38: SF7 (битовый выбор предст. скорости, бит 7) / 39: OLR (выбор источника предельного уровня перегрузки) / 40: TL (включение ограничения момента) / 41: TRQ1 (переключение предельного момента 1) / 42: TRQ2 (переключение предельного момента 2) / 44: BOK (подтверждение тормоза) / 46: LAC (отмена ступенчатого торможения) / 47: PCLR (сброс счетчика импульсов) / 50: ADD (включение поправки частоты) / 51: F-TM (принудительное управление с клеммного блока) / 52: ATR (разрешение входа задания момента) / 53: KHC (сброс суммарной потребленной энергии) / 56: M11 (вход общего назначения 1) / 57: M12 (вход общего назначения 2) / 58: M13 (вход общего назначения 3) / 59: M14 (вход общего назначения 4) / 60: M15 (вход общего назначения 5) / 61: M16 (вход общего назначения 6) / 62: M17 (вход общего назначения 7) / 65: AHD (фиксация аналогового задания) / 66: CP1 (выбор предст. положения 1) / 67: CP2 (выбор предст. положения 2) / 68: CP3 (выбор предст. положения 3) / 69: ORL (сигнал ограничения возврата в исходное положение) / 70: ORG (сигнал запуска возврата в исходное положение) / 73: SPD (переключение регулирования скорости/положения) / 77: GS1 (вход GS1 (только C003)) / 78: GS2 (вход GS2 (только C004)) / 81: RS485 (запуск EzCOM) / 82: PRG (выполнение программы EzSQ) / 83: HLD (сохранение выходной частоты) / 84: ROK (разрешение команды «Ход») / 85: EB (определение направления вращения (только C007)) / 86: DISP (ограничение отображения)
C011...C017	Выбор режима работы многофункциональных выходов	00: нормально открытый (НО) 01: нормально закрытый (НЗ)
C021...C022	Выбор функций многофункциональных выходов 11...12	00: RUN (сигнал «Ход») / 01: FA1 (достижение частоты 1: постоянная скорость) / 02: FA2 (достижение частоты 2: превышение частоты) / 03: OL (сигнал предварительного предупреждения о перегрузке 1) / 04: OD (отклонение выхода ПИД-регулятора) / 05: AL (сигнал ошибки) / 06: FA3 (достижение частоты 3: установленная частота) / 07: OTQ (сигнал повышенного/пониженного момента) / 09: UV (пониженное напряжение) / 10: TRQ (сигнал ограничения вращающего момента) / 11: RNT (истекло время работы в режиме «Ход») / 12: ONT (истекло общее время работы) / 13: THM (предупреждение о тепловой перегрузке) / 19: BRK (сигнал отскакивания тормоза) / 20: BER (сигнал ошибки тормоза) / 21: ZS (сигнал обнаружения нулевой скорости) / 22: DSE (чрезмерное отклонение скорости) / 23: POK (позиционирование завершено) / 24: FA4 (достижение частоты 4: превышение частоты) / 25: FA5 (достижение частоты 5: установленная частота) / 26: OL2 (предварительное предупреждение о перегрузке 2) / 27: ODc (обнаружение отсоединения аналогового входа) / 28: OIcB (обнаружение отсоединения токового входа) / 31: FBV (выход второй ступени ПИД-регулятора) / 32: Ndc (обнаружение отсоединения сети) / 33: LOG1 (выход логической операции 1) / 34: LOG2 (выход логической операции 2) / 35: LOG3 (выход логической операции 3) / 39: WAC (сигнал предупреждения о ресурсе конденсатора) / 40: WAF (сигнал предупреждения о ресурсе охлаждающего вентилятора) / 41: FR (сигнал пускового контакта) / 42: ONF (предупреждение о перегреве радиатора) / 43: LOC (обнаружение малой нагрузки) / 44: MO1 (выход общего назначения 1) / 45: MO2 (выход общего назначения 2) / 46: MO3 (выход общего назначения 3) / 50: IRDY (сигнал готовности ПЧ) / 51: FWR (вращение в прямом направлении) / 52: RVR (вращение в обратном направлении) / 53: MJA (сигнал серьезной неисправности) / 54: WCO (двухполюсовый компаратор для аналогового входа напряжения) / 55: WCOI (двухполюсовый компаратор для аналогового входа тока) / 58: FREE (источник задания частоты) / 59: REF (источник команды «Ход») / 60: SETM (выбор двигателя 2) / 62: EDM (контроль защитного снятия момента (STO) (только C21)) / 63: OPO (выход доп. платы)
C031...C032, C036	Многофункциональный релейный выход	00: 11, 12, AL2 — НО контакт, AL1 — НЗ контакт 01: 11, 12, AL2 — НЗ контакт, AL1 — НО контакт
H003	Мощность двигателя	0,1 / 0,2 / 0,4 / 0,55 / 0,75 / 1,1 / 1,5 / 2,2 / 3,0 / 3,7 / 4,0 / 5,5 / 7,5 / 11,0 / 15,0 / 18,5 [кВт]
H004	Число полюсов двигателя	2 / 4 / 6 / 8 / 10 [полюсов]

Меры предосторожности и обеспечение безопасности

■Обозначения и предназначение информации о мерах обеспечения безопасности

Для обозначения мер предосторожности и информации по обеспечению безопасной эксплуатации преобразователя частоты МХ2 в настоящем руководстве пользователя используются указанные ниже сигнальные слова и знаки.

Данная информация очень важна для обеспечения безопасности. Неукоснительно соблюдайте приведенные меры предосторожности.

■Значение сигнальных слов

	Указывает на потенциально опасную ситуацию, которая, если не принять меры к ее устранению, приведет к травме средней или легкой степени тяжести либо может привести к серьезной травме или смерти. Кроме того, может быть нанесен значительный материальный ущерб.
--	--

	Указывает на потенциально опасную ситуацию, которая, если не принять меры к ее устранению, может привести к травме средней или легкой степени тяжести либо нанесению материального ущерба.
--	--

■Предупреждающие знаки в настоящем документе

	Отключите питание и выполните подключение цепей, не допуская ошибок. Несоблюдение этого требования может привести к серьезному поражению электрическим током.
	Подключение электрических цепей должно выполняться только квалифицированным персоналом. Несоблюдение этого требования может привести к серьезному поражению электрическим током.
	Обязательно заземлите прибор. Несоблюдение этого требования может привести к серьезному поражению электрическим током или пожару (класс 200 В: заземление типа «D», класс 400 В: заземление типа «С»).
	Не снимайте переднюю крышку при включенном питании и в течение 10 минут после отключения питания. Это может привести к серьезному поражению электрическим током.
	Не касайтесь панели управления или переключателей влажными руками. Это может привести к серьезному поражению электрическим током.
	Осмотр преобразователя частоты должен производиться только после отключения питания. Несоблюдение этого требования может привести к серьезному поражению электрическим током. Даже если сработала функция аварийного выключения, на прибор по-прежнему может быть подано напряжение электропитания.
	Не изменяйте проводные соединения, положения переключателей и дополнительные устройства, а также не производите замену охлаждающих вентиляторов при включенном напряжении питания. Это может привести к серьезному поражению электрическим током.
	Не прикасайтесь к радиатору преобразователя частоты, тормозным резисторам и двигателю — они могут быть очень сильно нагреты при включенном питании и в течение некоторого времени после его выключения. Это может привести к ожогу.

	Не подключайте резисторы непосредственно к клеммам PD/+1, P/+, N/-. Это может привести к возгоранию, выделению тепла или повреждению прибора.
	Установите стопорный механизм в целях обеспечения безопасности. Невыполнение этого требования может привести к легкой травме. (Стопорный тормоз по своей конструкции не относится к механизмам, обеспечивающим безопасность.)
	Используйте тормозной резистор или блок генераторного торможения только указанного типа. При использовании тормозного резистора установите тепловое реле для контроля за температурой резистора. Невыполнение этого требования может привести к ожогу средней тяжести вследствие нагрева тормозного резистора или блока генераторного торможения. Предусмотрите схему защиты, которая будет отключать питание преобразователя частоты при обнаружении недопустимо высокого нагрева тормозного резистора или блока генераторного торможения.

	Закорачивание внутренних элементов преобразователя частоты, находящихся под высоким напряжением, может вызвать повреждение преобразователя частоты или другого оборудования. Во время механического или электрического монтажа закройте все отверстия или примите другие меры во избежание попадания посторонних металлических предметов, например металлической стружки или обрезков проводов, внутрь преобразователя частоты.
	Примите другие меры обеспечения безопасости, такие как установка автоматического выключателя в литом корпусе (МССВ), соответствующего мощности преобразователя частоты, во входной цепи электропитания. Невыполнение этого требования может привести к материальному ущербу вследствие короткого замыкания цепи нагрузки.
	Не разбирайте, не ремонтируйте и не модифицируйте изделие. Это может привести к травме.

Меры предосторожности и обеспечение безопасной эксплуатации

■Установка и хранение

Не храните и не устанавливайте изделие в следующих местах.

- В местах воздействия прямых солнечных лучей.
- В местах, где температура окружающей среды выходит за допустимые пределы.
- В местах, где влажность окружающей среды выходит за допустимые пределы.
- В местах возможного образования конденсата вследствие резких перепадов температуры.
- В местах возможного присутствия агрессивных или воспламеняющихся газов.
- В местах возможного присутствия горючих веществ.
- В местах скопления пыли (особенно металлической) или солей.
- В местах возможного воздействия воды, масла или химических реактивов.
- В местах возможного воздействия ударов или вибрации.

■Транспортировка, установка и подключение

- Не роняйте изделие и не подвергайте его сильным ударам. Это может привести к повреждению деталей или возникновению сбоев.
- При транспортировке изделия держите его не за переднюю крышку, а за радиатор.
- Не подавайте напряжение питания переменного тока на клеммы входов/выходов схемы управления. Это может привести к повреждению изделия.
- Крепко затяните клеммные винты клеммного блока. Подключение электрических цепей должно выполняться только после установки корпуса прибора.
- Не подключайте к выходным клеммам U, V и W никакую другую нагрузку, кроме трехфазного асинхронного двигателя.
- Предусматривайте надлежащее экранирование при эксплуатации изделия в указанных ниже местах. Невыполнение этого требования может привести к повреждению изделия
 - В местах воздействия статического электричества или любых других помех.
 - В местах воздействия интенсивных магнитных полей.
 - Вблизи силовых линий и линий электропитания.

■Напряжение питающей сети

- Убедитесь в соответствии напряжения питающей электросети переменного тока номинальному входному напряжению преобразователя частоты.

■Управление и регулировка

- Обязательно проверьте допустимые диапазоны скорости вращения двигателей и механизмов перед работой, так как преобразователь частоты может легко изменять скорость вращения в широком диапазоне.
- При необходимости предусмотрите отдельный стопорный тормоз.

■Техническое обслуживание и периодическая проверка

- Прежде чем приступать к обслуживанию, осмотру или замене деталей, обязательно убедитесь в безопасности этих операций.
- Срок службы конденсатора зависит от температуры окружающей среды. См. кривую срока службы изделия, приведенную в настоящем руководстве. После того как конденсатор прекратит работу по истечении своего срока службы, преобразователь частоты должен быть заменен

Меры предосторожности и обеспечение надлежащей эксплуатации

■Установка

- Монтируйте изделие на стену, расположив его боковые стенки вертикально. Используйте стену из невоспламеняемого материала, например, металлическую плиту.

■Функция возобновления работы после ошибки

- Не стойте рядом с механизмом в случае использования функции возобновления работы после ошибки, поскольку механизм, остановленный из-за возникновения ошибки, может внезапно прийти в движение.
- Прежде чем сбрасывать состояние ошибки, обязательно убедитесь в отсутствии команды «Ход», поскольку иначе механизм может внезапно прийти в движение.

■Безостановочное управление при кратковременном прерывании питания

- Не стойте рядом с механизмом, когда выбрана функция безостановочного управления при кратковременном прерывании питания с перезапуском двигателя (b050), так как механизм может внезапно прийти в движение после возобновления подачи питания.

■Команда прекращения работы

- Предусмотрите отдельный выключатель аварийного останова, так как клавиша «STOP» на панели управления действует только после соответствующей настройки параметров.
- Если во время проверки сигнала при включенном питании на клемму входа схемы управления будет по ошибке подано напряжение, двигатель может начать вращаться. Перед проверкой сигнала убедитесь в безопасности этой операции.

■Обслуживание

- Замените охлаждающий вентилятор по истечении его срока службы.
- Преобразователь частоты состоит из множества деталей, которые должны работать надлежащим образом для полноценного функционирования преобразователя частоты. Для некоторых электронных элементов может потребоваться обслуживание при определенных условиях эксплуатации. Для обеспечения продолжительной и надлежащей работы преобразователя частоты обязательно производите периодический осмотр элементов и частей и их замену в соответствии со сроком их службы. (Выдержка из «Рекомендаций по периодическому техническому осмотру преобразователей частоты общего назначения» ассоциации «JEMA»)

■Утилизация изделия

- При утилизации изделия соблюдайте местное законодательство, нормативы и правила.

Меры по соблюдению требований UL

- Предупреждения и указания в данном разделе предоставляют краткий обзор процедур, которые должны быть выполнены для того, чтобы монтаж преобразователя частоты соответствовал нормативам Лаборатории по технике безопасности (UL).
- Используйте только медные провода на 60/75°С (для моделей: WJ200-001L(A2001), -002L(A2002), -004L(A2004), -007L(A2007), -015S(AB015), -022S(AB022), -004H(A4004), -007H(A4007), -015H(A4015), -022H(A4022) и -030H(A4030)).
 - Используйте только медные провода на 75°С (для моделей: WJ200-001S(AB001), -002S(AB002), -004S(AB004), -007S(AB007), -015L(A2015), -022L(A2022), -037L(A2037), -055L(A2055), -075L(A2075), -110L(A2110), -150L(A2150), -040H(A4040), -055H(A4055), -075H(A4075) -110H(A4110) и -150H(A4150)).
 - Пригодность для применения в цепях, способных создавать симметричные токи не более 100 000 А (ср.кв.) при макс. напряжении 240 или 480 В.
 - В случае защиты с помощью плавких предохранителей класса CC, G, J или R, либо с помощью автоматического выключателя с симметричным током отключения не менее 100 000 А (ср.кв.) при макс. напряжении 240 или 480 В.
 - Устройство для установки в среде со степенью загрязнения 2.
 - Максимальная температура окружающего воздуха 50°С.
 - Твердотельное реле защиты двигателя от перегрузки срабатывает при макс. 150 % от тока полной нагрузки (FLA).
 - Встроенное твердотельное реле защиты от короткого замыкания не обеспечивает защиту отходящих цепей. Защита отходящих цепей должна быть предусмотрена в соответствии с Национальными правилами устройства электроустановок (NEC) и местными нормами и правилами.

■Размер предохранителя

Для подключения преобразователя частоты должен использоваться занесенный в реестр UL трубчатый плавкий невосстанавливаемый предохранитель на номинальное напряжение 600 В~ и номинальный ток, указанный в таблице ниже.

Номер модели	Тип	Номинал
WJ200-001S(MX2-AB001), WJ200-002S(MX2-AB002), WJ200-004S(MX2-AB004)	Класс J	10 А, AIC 200 кА
WJ200-007S(MX2-AB007)		15 А, AIC 200 кА
WJ200-015S(MX2-AB015)		20 А, AIC 200 кА
WJ200-022S(MX2-AB022)		30 А, AIC 200 кА
WJ200-001L(MX2-A2001), WJ200-002L(MX2-A2002), WJ200-004L(MX2-A2004), WJ200-007L(MX2-A2007), WJ200-015L(MX2-A2015)		10 А, AIC 200 кА
WJ200-022L(MX2-A2022)		15 А, AIC 200 кА
WJ200-037L(MX2-A2037), WJ200-055L(MX2-A2055)		20 А, AIC 200 кА
WJ200-075L(MX2-A2075)		30 А, AIC 200 кА
WJ200-110L(MX2-A2110)		40 А, AIC 200 кА
WJ200-150L(MX2-A2150)		60 А, AIC 200 кА
WJ200-004H(MX2-A4004), WJ200-007H(MX2-A4007), WJ200-015H(MX2-A4015), WJ200-022H(MX2-A4022)	15 А, AIC 200 кА	10 А, AIC 200 кА
WJ200-030H(MX2-A4030), WJ200-040H(MX2-A4040), WJ200-055H(MX2-A4055)		20 А, AIC 200 кА
WJ200-075H(MX2-A4075)		30 А, AIC 200 кА
WJ200-110H(MX2-A4110)		40 А, AIC 200 кА
WJ200-150H(MX2-A4150)		40 А, AIC 200 кА

*AIC – отключающая способность по току.

Соответствие директивам ЕС

- Для соблюдения Директивы по ЭМС (EN61800-3) необходимо использовать дополнительный фильтр ЭМС.
- Сведения о выполнении заземления, выборе кабеля и любых других мерах по обеспечению электромагнитной совместимости смотрите в руководстве по монтажу.

■OMRON Corporation

Shiokoji Horikawa, Shimogyo-ku, Киото, 600-8530, Япония

■Omron Europe B.V.

Wegalaan 67-69, NL-2132 JD, Хуфдорп, Нидерланды

Обеспечение безопасности

Для использования преобразователя частоты в качестве устройства обеспечения безопасности с целью выполнения требований стандарта ISO13849-1 смотрите руководство пользователя.

ПРИГОДНОСТЬ ДЛЯ КОНКРЕТНОГО ПРИМЕНЕНИЯ

Компания OMRON не несет ответственности за соответствие каким-либо стандартам, нормативам или правилам, которые действуют в случае применения изделий в составе оборудования заказчика или при использовании изделий.

Выполните все необходимое для определения пригодности изделия для систем, машин и оборудования, в составе которых будет эксплуатироваться изделие. Выясните и соблюдайте все запреты, применимые к изделиям.

НИ В КОЕМ СЛУЧАЕ НЕ ИСПОЛЬЗУЙТЕ ИЗДЕЛИЕ В СИСТЕМАХ, ПРЕДСТАВЛЯЮЩИХ СЕРЬЕЗНУЮ УГРОЗУ для жизни или имущества, НЕ ОБЕСПЕЧИВ БЕЗОПАСНОСТИ ВО ВСЕЙ СИСТЕМЕ В ЦЕЛОМ, А ТАКЖЕ НЕ УБЕДИВШИСЬ В ТОМ, ЧТО ИЗДЕЛИЯ OMRON ИМЕЮТ НАДЛЕЖАЩИЕ НОМИНАЛЬНЫЕ ХАРАКТЕРИСТИКИ, НАДЛЕЖАЩИМ ОБРАЗОМ СМОНТИРОВАНЫ И ИСПОЛЬЗУЮТСЯ ПО НАЗНАЧЕНИЮ ВО ВСЕЙ СИСТЕМЕ ИЛИ ОБОРУДОВАНИИ.

Также смотрите «Гарантийные обязательства» и «Ограничение ответственности» в каталогах продукции.

Локальный центр поддержки:

OMRON

OMRON Corporation
Industrial Automation Company
Control Device Division H.Q.
Motion Control Division
Shiokoji Horikawa, Shimogyo-ku, Киото, 600-8530, Япония
Тел.: (81) 75-344-7173
Факс: (81) 75-344-7149
www.industrial.omron.ru

2-2-1 Nishikusatsu, Kusatsu-shi, Шига, 525-0035, Япония
Тел.: (81) 77-565-5223
Факс: (81) 77-565-5568

Примечание. В целях совершенствования изделий технические характеристики могут быть изменены без уведомления.